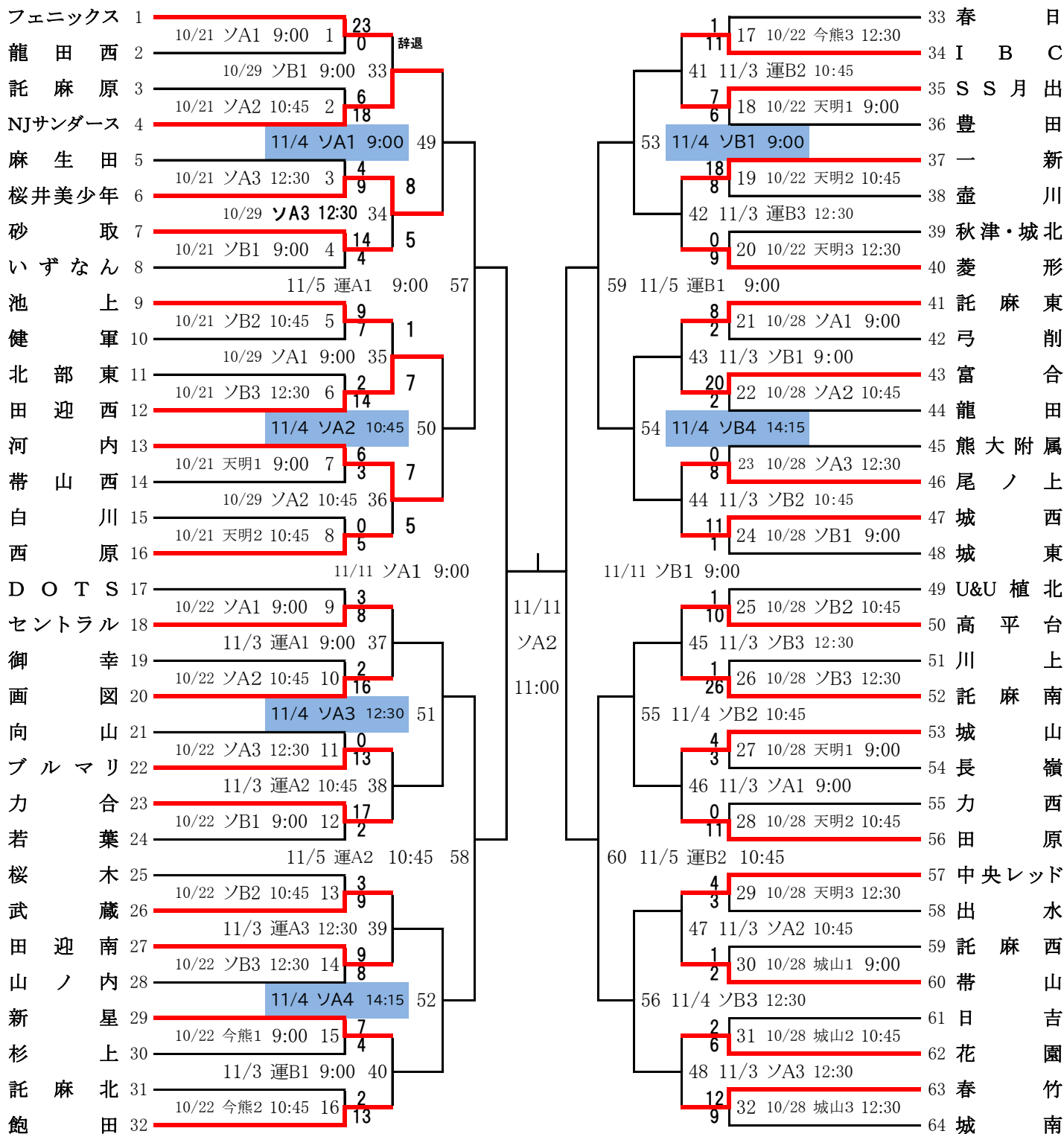


# 第4回熊本市学童新人軟式野球大会トーナメント表

期日 令和5年10月21・22・28・29日 11月3・4・5・11・12日  
 開会式 実施しない  
 3回戦まで塁審の協力をお願いします。  
 全試合投球数確認者の協力をお願いします

ソ・・・運動公園ソフト場  
 運・・・運動公園野球場  
 天明・・・天明グラウンド  
 今熊・・・今熊グラウンド  
 城山・・・城山公園運動施設

10月30日変更



※「いずなん」…チーム名変更 旧「出水南」