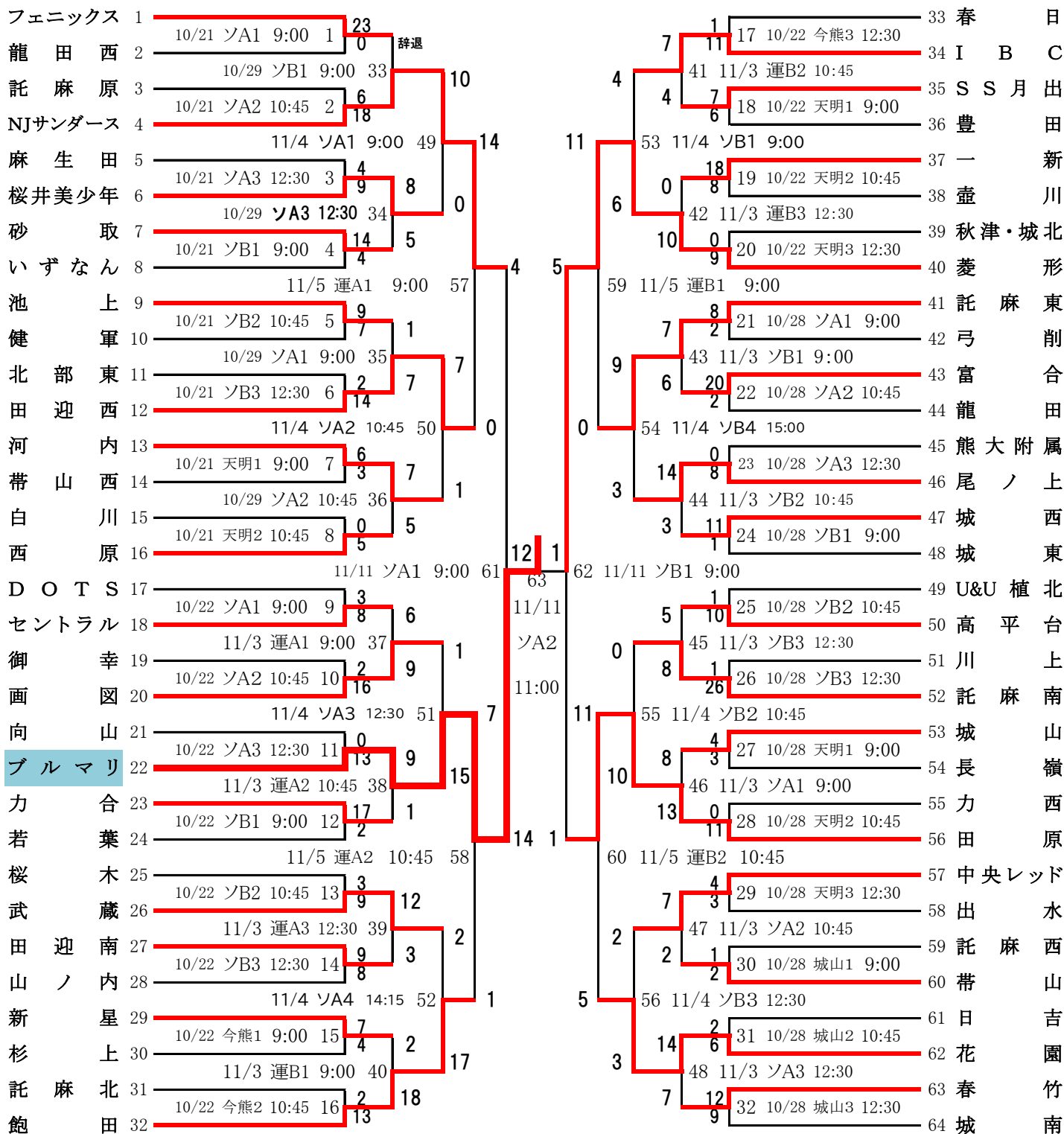


第4回熊本市学童新人軟式野球大会トーナメント表

期 日 令和5年10月21・22・28・29日 11月3・4・5・11・12日
 開会式 実施しない
 3回戦まで塁審の協力をお願いします。
 全試合投球数確認者の協力をお願いします

ソ・・・運動公園ソフト場
 運・・・運動公園野球場
 天明・・・天明グラウンド
 今熊・・・今熊グラウンド
 城山・・・城山公園運動施設

優勝 熊本ブルーマーリンズ



※「いずなん」…チーム名変更 旧「出水南」